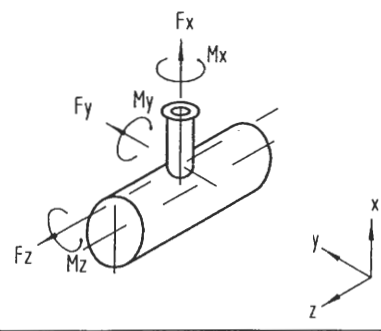


TABLE OF ALLOWABLE NOZZLE LOADS



NOZZLE		FORCES (KN)			MOMENTS (KNM)	
MARK	DN	$F_x$ (+ or -)	$F_y$	$F_z$	$M_x$	$M_y$
N1	6"	1,6	1,6	1,6	1,6	1,6
N2	6"	1,6	1,6	1,6	1,6	1,6
N3	6"	1,6	1,6	1,6	1,6	1,6
N4	6"	1,6	1,6	1,6	1,6	1,6

*18.2.03 by*

Gemessene maße in Klammern [ ]!  
Measured dimensions are in parenthesis [ ]!

12	SA194GR2H Hex.nut	1/2"UNC	32	
11	SA193B7 Stud bolt	1/2"UNC x 2.5"	16	
10	SA182/F304 Blindflange	DN 1" 150 lbs RF	ANSI B16.5	4
9	EPDM Gasket	Diam. 52x3		4
8	EPDM Gasket	Diam (1580) x 3		2
7	Carb.steel Washer	Dia. 31	DIN ISO 7090	80
6	SA194GR2H Hex nut	1 1/8"-8UN		80
5	SA193B7 Hook claw	For 1 1/8"		80
4	SA193B7 Hook bolt	1 1/8"-8UNx250		80
3	OUTER COVER		07.16095-181	1 1300
2	INNER COVER		07.16095-171	1 1300
1	SPIRAL BODY		07.16095-151	1 8050
Item	Material/Part Drawings	Dimensions	Code	Qty Weight kg